

# JUEGO LATINO

## 2019



**Diviértete con sus  
pasatiempos favoritos.**

# INTRODUCCION

Este Tema de Juego es “JUEGO LATINO 2019”, es la creacion de los pasatiempos favoritos para que los niños tengan que aprender, adivinar los elementos de ese juego.

los tipos de ese juego tiene variedades de pasatiempos que los niños puedan disfrutar sin problemas.

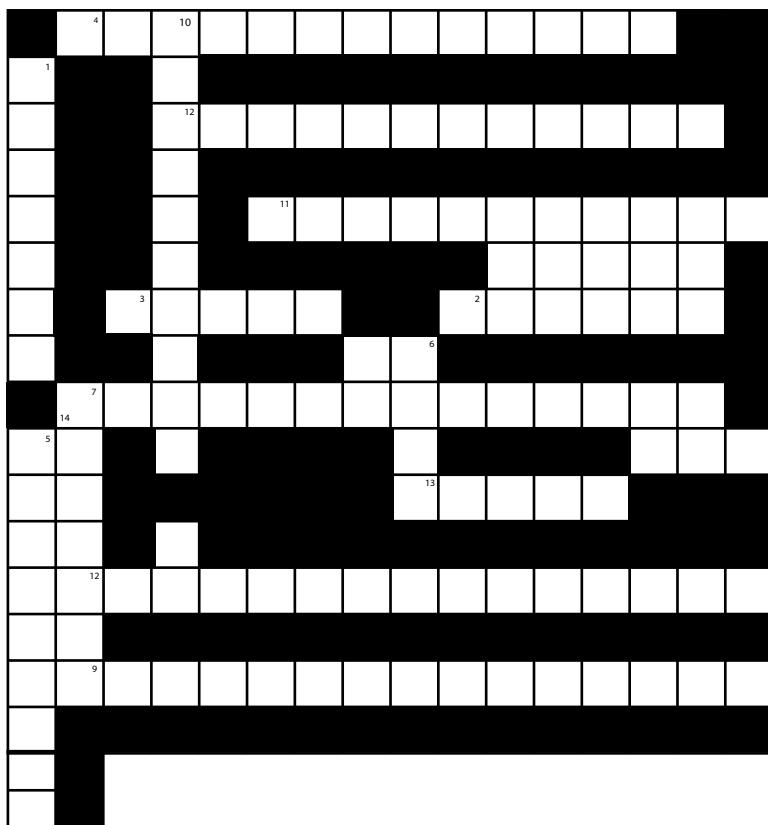
# INDICE

1. Crucigramas	4
2. Sopa de Letras	5
3. Diferencias	6
4. Laberinto	7
5. Coordenadas en el plano Cartesiano	8
6. Unir los puntos	9
7. Criptogramas	10
8. Soluciones	11

# CRUCIGRAMAS



Para comenzar a completar un crucigrama, hay que adivinar los nombres de las comidas típicas mexicanas, mientras tiene que leer la definición de las comidas.



Son comidas mexicanas

## La definición:

1. Es una tortilla de harina de trigo.
2. La sopa nacional de México.
3. Es unos de los platos mas famosas de México.
4. Una comida mexicana muy famosa que consisten en huevo frito con chile picado.
5. Es una de las salsas más populares de todo México.
6. Una de las preparaciones más exóticas de México.
7. Es el típico flan mexicano.
8. Esta receta se originó durante la época prehispánica.
9. Son enchiladas que llevan los frijoles.
10. Tortillas de maíz o trigo.
11. Una variedad bastante buena y poco picante.
12. Es un alimento de origen mesoamericano preparado generalmente a base de masa de maíz rellena de carnes.
13. Lo que cautivo a Gaskell, es la forma que preparan.
14. Son tortillas de maiz o trigo..



# SOPA DE LETRAS



tiene que rellenar las palabras de los trajes tipicos de Colombia.



B	U	L	L	E	R	E	N	G	U	E	Z	M
T	W	S	O	R	C	L	D	J	B	T	R	A
D	G	U	F	S	W	C	A	B	O	L	M	G
L	F	C	A	C	J	O	N	M	L	A	T	D
Y	S	R	G	Y	H	Y	Z	H	I	G	Y	A
Q	C	E	S	A	R	R	A	U	V	U	P	L
I	T	Ñ	M	B	K	F	D	J	A	A	K	E
C	O	R	D	O	B	A	E	P	R	J	H	N
F	P	R	A	S	M	U	C	I	N	I	O	A
Z	W	Q	K	F	A	R	O	T	A	R	F	E
A	I	U	Q	U	I	T	N	A	G	A	V	K
H	O	I	X	T	Y	U	G	C	F	D	R	M
B	L	R	Ñ	E	V	N	O	M	S	A	I	W
S	A	N	J	U	A	N	E	R	O	G	B	P

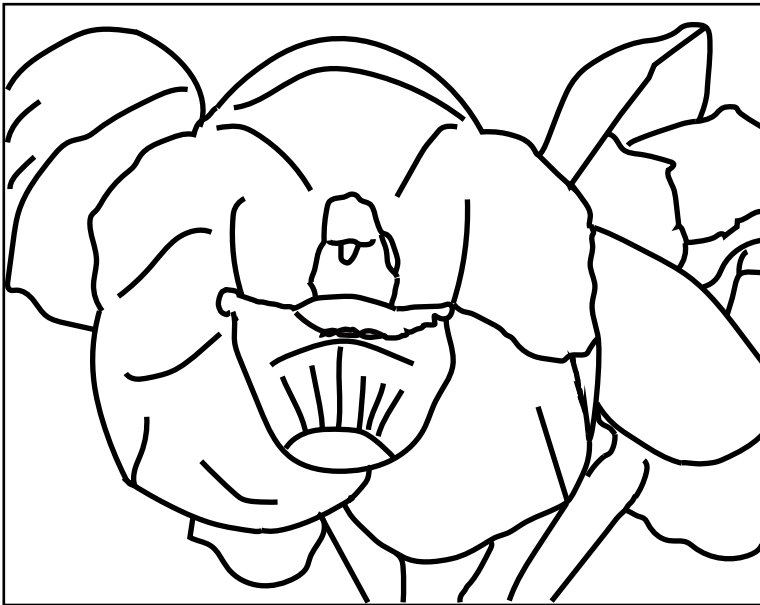
1. Antioquia
2. Bolivar
3. Cesar
4. Córdoba
5. La guajira
6. Magdalena
7. Sucre
8. La farota
9. Sanjuanero
10. Bullerengue
11. Danza de Congo

Son los bailes tipicos que usan en Colombia

# DIFERENCIAS



Encuentra las 7 diferencias de ese dibujo y  
tacha que no es igual a otro dibujo.



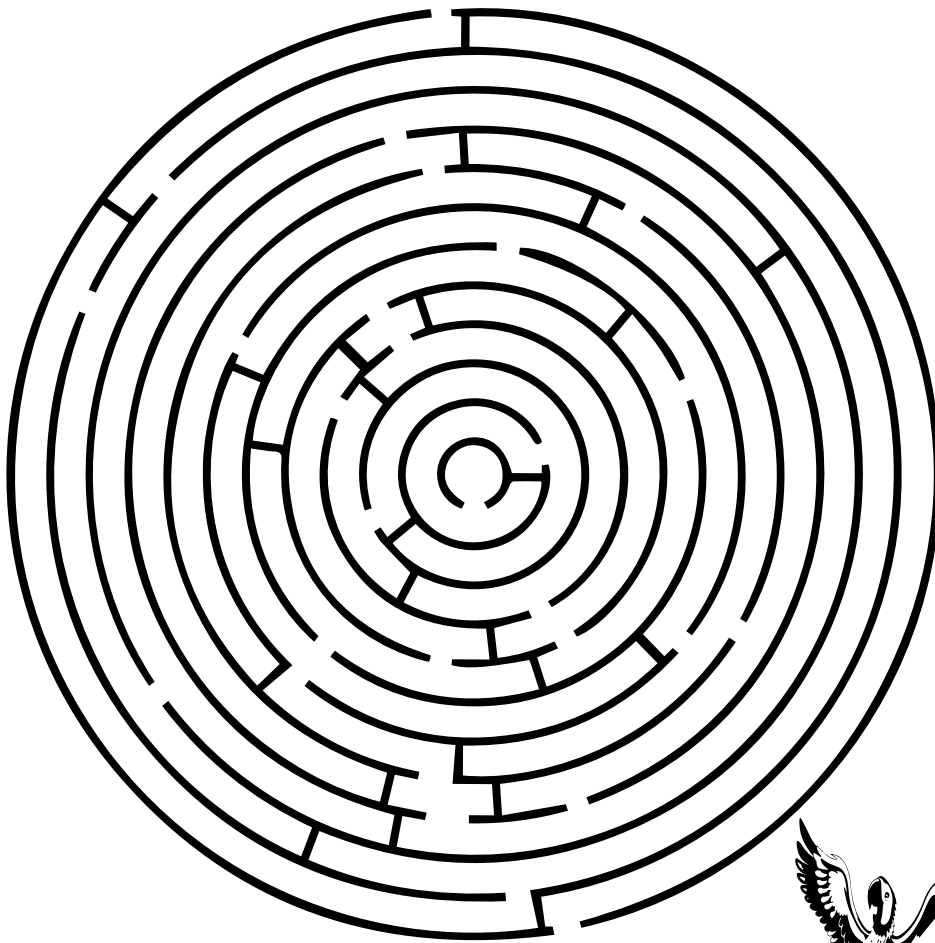
Esa flor es Espíritu Santo



# LABERINTO



tiene que llegar al lugar indicado donde se queda en el bosque .



los animales necesitan quedarse en el bosque.



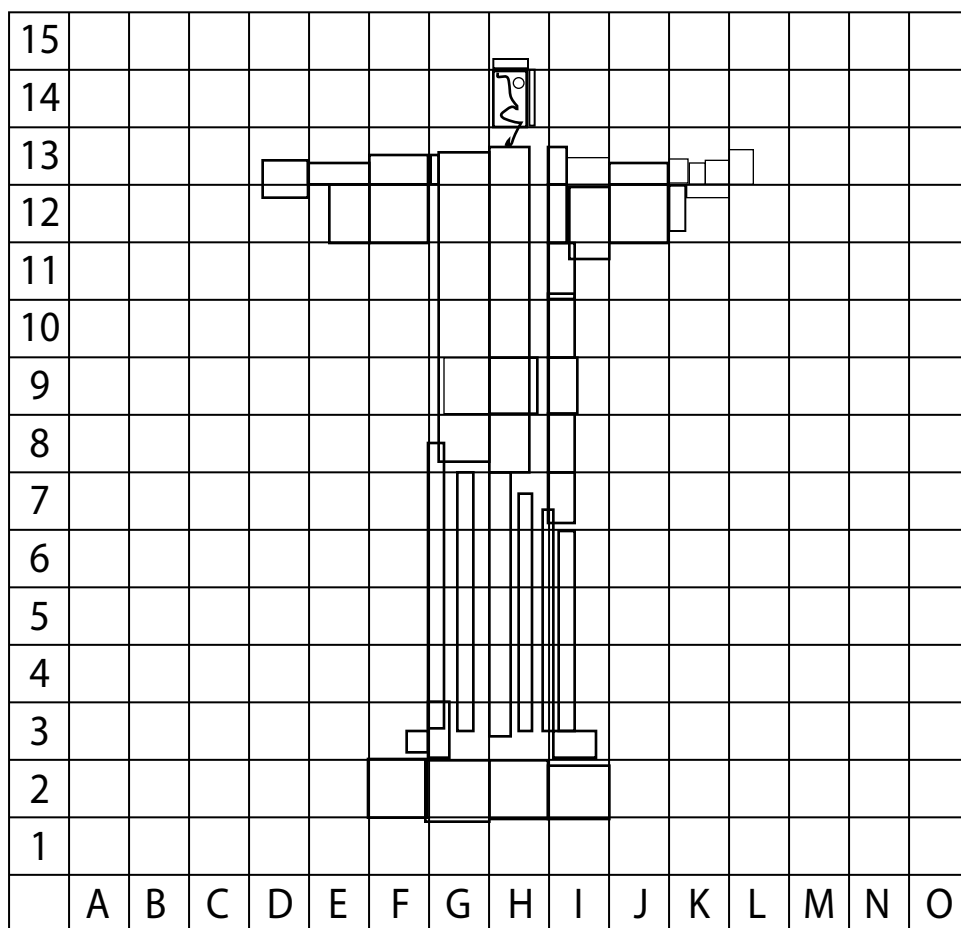
# COORDENADAS EN PLANO CARTESTESIANO



tiene que mira los numeros con el abecedario  
para pintar con el cuadrado que sale el dibujo.



Gris: 2G-H-I, 3-F-G-H-I, 4,5,6,7-F-G-H, 8-F-G-H, 9-F-G-H, 10-F-G-H,  
11-D-E-F-G-H-I-J, 12-E-G-H-I-J-K, 13-D-E-F-G-H-I-J-K-L, 14-H.

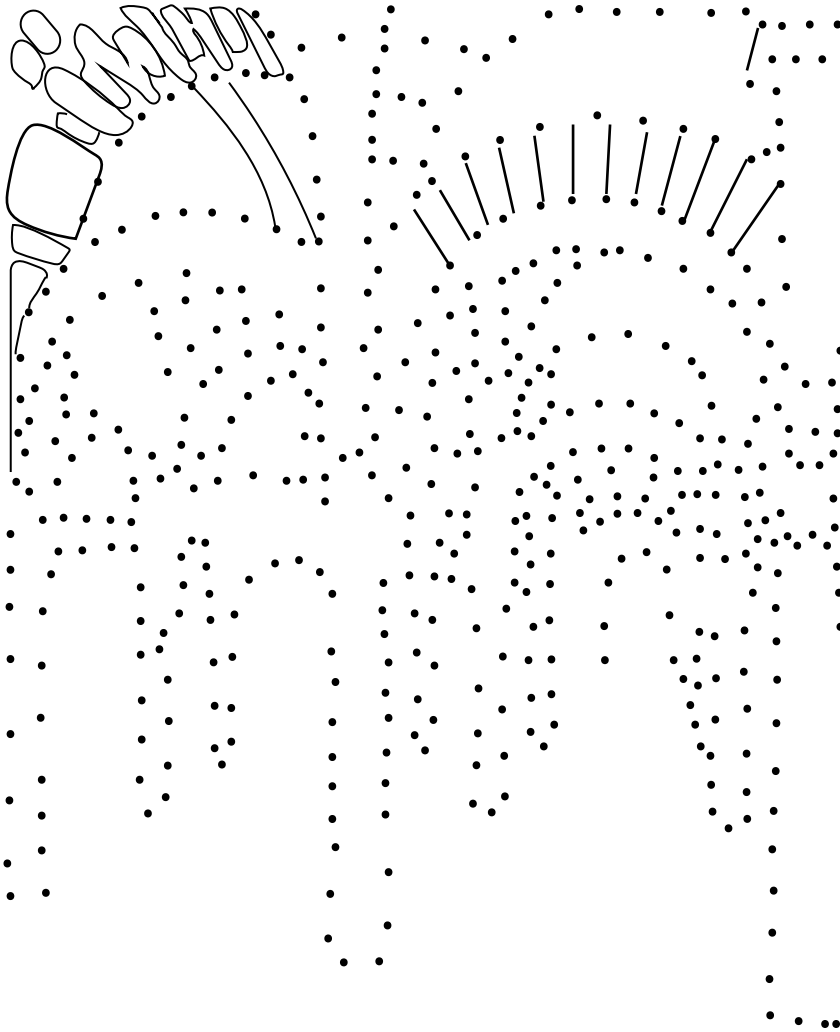


Pista: Rio de Janeiro

# UNIR LOS PUNTOS



unir los puntos hasta formar un dibujo.



Es la ciudad capital de la provincia argentina de Córdoba.

# CRIPTOGRAMA



Para resolver el criptograma, se debe recuperar el alfabeto original utilizado.

A	B	C	D	E	F	G	H	I	J	K	L	M	N	O	P	Q	R	S	T	U	V	W	X	Y	Z
4	10	13	20	7	15	25	30	9	17	3	26	6	37	5	44	32	23	50	31	42	19	3	8	12	53

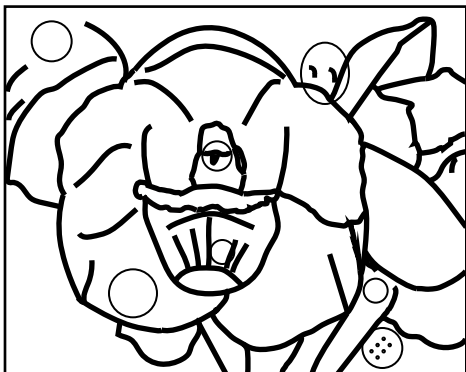
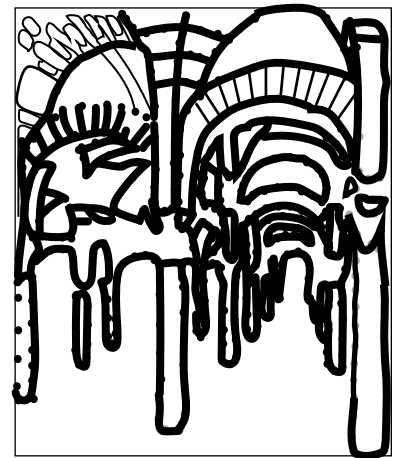
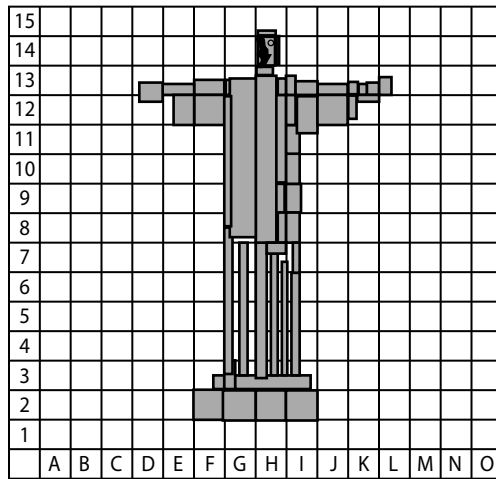
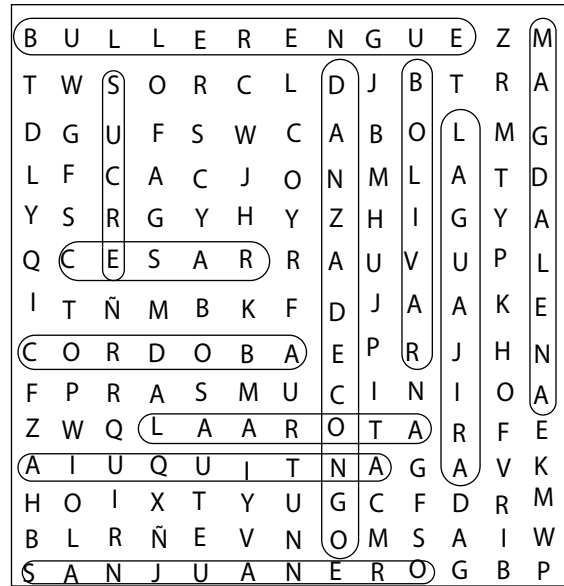
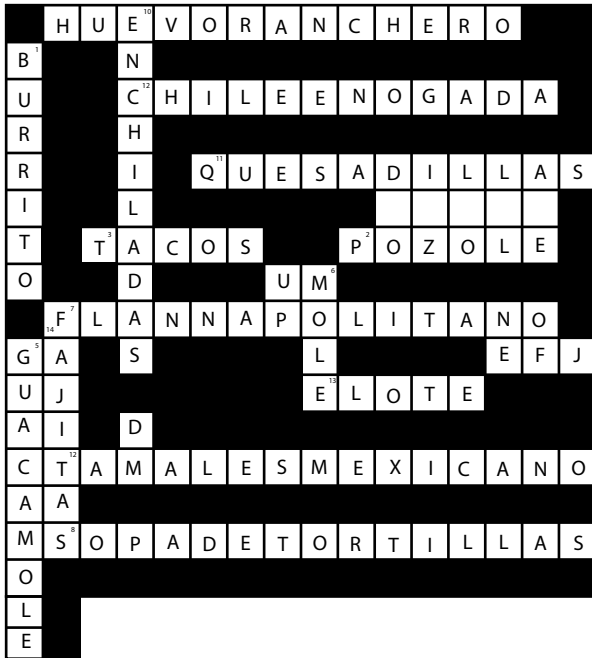
7 23 26 4    13 42 9 20 4 20    6 4 23 25 23 4 37 20 7

20 7    26 4    10 4 30 9 4

20 7    6 5 37 31 7 19 9 20 7 5

Pista: MonteVideo

# SOLUCIONES



A	B	C	D	E	F	G	H	I	J	K	L	M	N	O	P	Q	R	S	T	U	V	W	X	Y	Z
4	10	13	20	7	15	25	30	9	17	3	26	6	37	5	44	32	23	50	31	42	19	3	8	12	53

e s l a c u i d a d m á s g r a n d e  
 7 23 26 4 13 42 9 20 4 20 6 4 23 25 23 4 37 20 7  
d e l a b a h i a  
 20 7 26 4 10 4 30 9 4  
d e m o n t e v i d e o  
 20 7 6 5 37 31 7 19 9 20 7 5

Un juego sencillo y fascinante, Ideal para todos los niños de edad de 9 hasta los 12 años, te cautivara el primer momento y cada partida sera una nueva aventura , asi que preparete ....

Toma su lapiz.

Saca su iteligencia y memoria para disfrutar su experiencia con ese libro.



@juegolatino\_2019



Juego Latino 2019